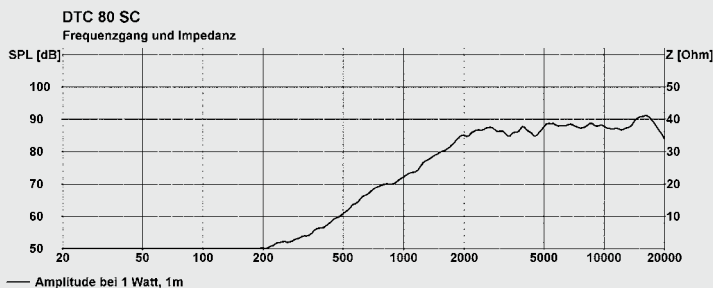
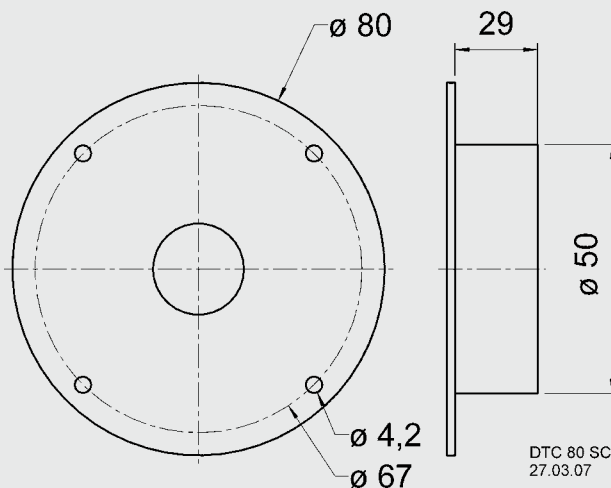


DTC 80 SC

Art.-No. 6809 – 8 Ω



Magnetisch abgeschirmte 19 mm (0,75") Gewebekalotte für den Hochtonbereich ab 4000 Hz. Breiter Einsatzbereich durch niedrige Resonanzfrequenz. Besonders geeignet für Center-Lautsprecher.

Magnetically shielded 19 mm (0.75") textile dome unit for use at tweeter frequencies of 4000 Hz and above. Wide frequency range due to low resonant frequency. Suitable for centre speakers.

19 mm (0,75") tweeter à dôme textile avec blindage magnétique pour la bande de son haut à partir de 4000 Hz. Ample emploi grâce à fréquence de résonance basse. Particulièrement convenable aux enceintes centre.

Magnetisch abgeschirmte 19 mm (0,75") vezel dome unit voor gebruik bij tweeter frequenties van 4000 Hz en hoger. Breed frequentiebereik door lage resonantie frequentie. Geschikt als center luidspreker.

Technische Daten

Nennbelastbarkeit	80 W ¹
Musikbelastbarkeit	120 W¹
Impedanz	8 Ω
Übertragungsbereich (-10 dB)	1500 – 20000 Hz
Mittlerer Schalldruckpegel	90 dB (1 W/1 m)
Resonanzfrequenz	2000 Hz
Membran-/Kalottenmaterial	Gewebe
Magnetdurchmesser	50 mm Ø
Korbabmessung	80 mm Ø
Befestigungslochkreis	67 mm Ø
Schallwandöffnung	54 mm Ø
Bauhöhe	31 mm
Gewicht netto	0,305 kg
Gleichstrom-Widerstand	6,6 Ω
Mechanischer Q-Faktor	-
Elektrischer Q-Faktor	-
Gesamt-Q-Faktor	-
Äquivalentes Luftnachgiebigkeitsvolumen	-
Antriebsfaktor	-
1 über Frequenzweiche 12 dB/Okt. ab mind. 5000 Hz	

Technical Data

Rated power	80 W ¹
Maximum power	120 W¹
Impedance	8 Ω
Frequency response (-10 dB)	1500 – 20000 Hz
Mean sound pressure level	90 dB (1 W/1 m)
Resonant frequency	2000 Hz
Cone-/Domematerial	textile
Magnet diameter	50 mm Ø
Basket dimension	80 mm Ø
Screw-hole circle	67 mm Ø
Cutout diameter	54 mm Ø
Height	31 mm
Net weight	0,305 kg
DC resistance	6,6 Ω
Mechanical Q factor	-
Electrical Q factor	-
Total Q factor	-
Equivalent volume	-
Force factor	-
1 via crossover network 12 dB/Oct. as of 5000 Hz	