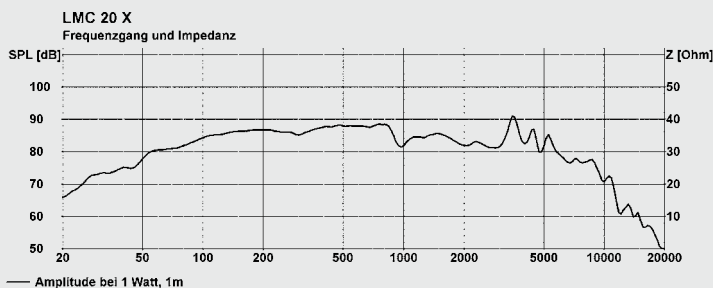
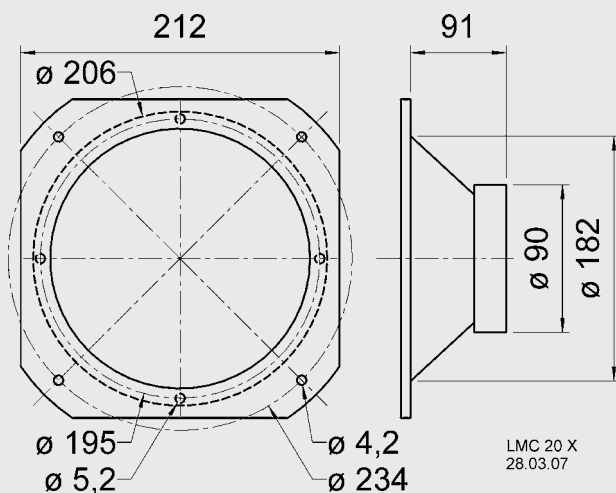


LMC 20 X

Art.-No. 6829 – 8 Ω



20 cm (8") Hifi-Tiefmitteltöner mit beschichteter Zellulose-Membran und Schaumstoffsicke im Standardkorb. Starker Antrieb durch Doppelmagneten. Universell einsetzbar in einfachen 2- und 3-Wege-Boxen bis 1000 Hz. Komplett mit Zierring.

20 cm (8") hifi- low-midrange with coated cellulose-cone, foam-surround and standard-basket. Strong drive due to its double magnet system. Suitable for simple 2- and 3-way speakers up to 1000 Hz. Decoration ring included.

20 cm (8") Hifi bas médium avec membrane de cellulose traitée et suspension périphérique en mousse dans le panier standard. Impulsion énergique grâce à double aimant. Utilisable en enceintes simples de 2 et 3 voies jusqu'à 1000 Hz. Anneau de décoration inclu.

20 cm (8") hifi laag- middenfrequentie (low-midrange) met gecoate cellulose membraam, schuim rand en een standaard korf. Sterke aandrijving door zijn dubbele magneten. Generiek inzetbaar als eenvoudige 2- en 3-weg speakers tot 1000 Hz. Inclusief decoratiering.

Technische Daten

Nennbelastbarkeit	50 W
Musikbelastbarkeit	80 W
Impedanz	8 Ω
Übertragungsbereich (-10 dB)	40 – 7000 Hz
Mittlerer Schalldruckpegel	90 dB (1 W/1 m)
Resonanzfrequenz	40 Hz
Membran-/Kalottenmaterial	beschichtete Zellulose
Magnetdurchmesser	90 mm Ø
Korbabmessung	206 mm Ø
Befestigungslochkreis	195 mm Ø
Schallwandöffnung	182 mm Ø
Bauhöhe	98 mm
Gewicht netto	1,3 kg
<hr/>	
Gleichstrom-Widerstand	6,9 Ω
Mechanischer Q-Faktor	3,69
Elektrischer Q-Faktor	0,45
Gesamt-Q-Faktor	0,40
Äquivalentes Luftnachgiebigkeitsvolumen	44 l
Antriebsfaktor	9,5 Tm

Technical Data

Rated power	50 W
Maximum power	80 W
Impedance	8 Ω
Frequency response (-10 dB)	40 – 7000 Hz
Mean sound pressure level	90 dB (1 W/1 m)
Resonant frequency	40 Hz
Cone-/Domematerial	coated Cellulose
Magnet diameter	90 mm Ø
Basket dimension	206 mm Ø
Screw-hole circle	195 mm Ø
Cutout diameter	182 mm Ø
Height	98 mm
Net weight	1,3 kg
<hr/>	
DC resistance	6,9 Ω
Mechanical Q factor	3,69
Electrical Q factor	0,45
Total Q factor	0,40
Equivalent volume	44 l
Force factor	9,5 Tm